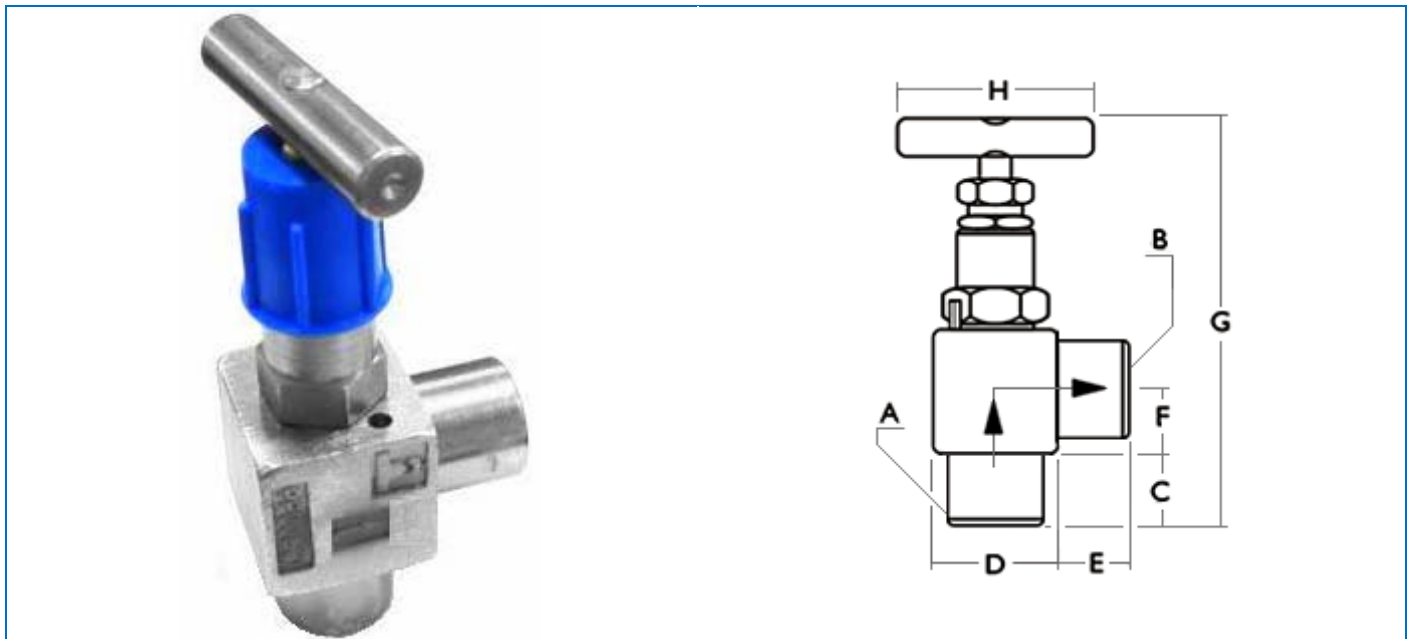




Válvulas de Aguja Serie 400 FA

Hembra / Hembra (Ángulo) – 1 Válvula



TAMBIÉN ESTÁN DISPONIBLES CON CONEXIONES FINALES: MACHO, TUBO O.D. O SW Y PARA MONTAJE EN PANEL

REFERENCIA	ACERO INOX 316	404 FA 316	404 FAB 316	406 FA 316	406 FAB 316	408 FA 316	408 FAB 316
	ACERO AL CARBONO	404 FA S	404 FAB S	406 FA S	406 FAB S	408 FA S	408 FAB S
CONEXIONES FINALES	ENTRADA (A)	1/4" NPT	1/4" BSP	3/8" NPT	3/8" BSP	1/2" NPT	1/2" BSP
	SALIDA (B)	HEMBRA	HEMBRA	HEMBRA	HEMBRA	HEMBRA	HEMBRA
DIMENSIONES*	C	18,50					
	D	31,00					
	E	18,50					
	F	15,00					
	G	ABIERTA: 108,00 CERRADA: 104,00					
	H	55,00					

*Las dimensiones sólo se indican a modo de referencia y están sujetas a cambios.

CARACTERÍSTICAS PRINCIPALES	
DISPONIBLES EN MEDIDAS DESDE 1/16" HASTA 1"	VÁSTAGO CON PUNTA OBTURADORA NO GIRATORIA EN 17-4 PH
EN ACERO INOX 316 (CF8M) O ACERO AL CARBONO (WCB)	ROSCAS NPT O BSP EN MM O PULGADAS
EMPAQUETADURA EN TEFLON® O GRAFOIL®	PRESIÓN MÁXIMA DE TRABAJO DE 6.500 PSI
MODELOS RECTOS Y EN ÁNGULOS	UNIÓN UBICADA POR ENCIMA DE LA EMPAQUETADURA

Normas de Fabricación



		MATERIALES DE CONSTRUCCIÓN		400 FA
		COMPONENTES		
Nº		ACERO INOX 316 (316)	ACERO AL CARBONO (S)	
1	BARRA REDONDA (316) ASTM A 276	BARRA REDONDA (S) SAE 1020 / 1045		
2	TORNILLO ALLEN (304) DIN 915	TORNILLO ALLEN (S) DIN 915		
3	BARRA HEXAGONAL (316) ASTM A 276	BARRA HEXAGONAL (S) SAE 1020 / 1045		
4	BARRA HEXAGONAL (316) ASTM A 276	BARRA HEXAGONAL (S) SAE 1020 / 1045		
5	ARANDELAS EN ACERO INOX (316) ASTM A 167			
6*	EMPAQUETADURA DE PTFE 850A (TEFLON®) ASTM D 4894			
6*	EMPAQUETADURA DE GRAFKOTE (GRAFOIL®) ASTM F 1315			
7	BARRA HEXAGONAL (316) ASTM A 276	BARRA HEXAGONAL (S) SAE 1020 / 1045		
8	ANILLO PTFE 850A (TEFLON®) ASTM D 4894			
9	BARRA REDONDA (316) ASTM A 276			
10	BARRA REDONDA ARMCO 17-4 PH ASTM A 564 TP 630			
11*	BARRA HEXAGONAL (316) ASTM A 276			
12	PASADOR ELÁSTICO (304) DIN 1481	PASADOR ELÁSTICO (S) DIN 1481		
13	CUBIERTA (PEBD 30%) API SPECIFICATION 5CT/ISO 11960			
14	CUERPO (CF8M) ASTM A 351	CUERPO (WCB) ASTM A 216		

* ITEMS OPCIONALES

TRATAMIENTOS APLICADOS			
COMPONENTE	TRATAMIENTO	NORMA	
TODOS (EXTERNOS)	ACERO INOX 316 (CF8M)	CHORREADO BAJO MICROESFERAS DE VIDRIO	NORMA INTERNA TRIUNION®
	ACERO AL CARBONO (WCB)	ZINC-NÍQUEL TRIVALENTE (INCOLORO)	

LIMPIEZA ESPECIAL PARA USO CON OXIGENO			
COMPONENTE	TRATAMIENTO	NORMA	
TODOS	ACERO INOX 316 (CF8M)	ROCOL® FLUOR CLEAN O SIMILAR	ASTM G 93
	ACERO AL CARBONO (WCB)		

PRUEBAS DE PRESIÓN			
PRODUCTOS	PROCEDIMIENTOS		NORMAS
VÁLVULAS	CUERPO	SELLO	MSS SP 82 BS EN 12266
	9.750 PSI – 15 S TEMPERATURA AMBIENTE	7.150 PSI – 15 S TEMPERATURA AMBIENTE	



Especificaciones Técnicas

Válvulas Série 400 – 1 Válvula

CONTENIDO		ACERO INOX 316	ACERO AL CARBONO	
N O R M A S	CONSTRUCCIÓN		CUERPO: ASME B 16.34	
			CONEXIONES FINALES: ASME B 16.11	
	MATERIALES (ASME B 31.1)	CUERPO (OPCIONAL)	ACERO INOX 316 (CF8M) – ASTM A 351	ACERO AL CARBONO (WCB) – ASTM A 216
			ACERO INOX 316 - BARRA ASTM A 276	ACERO AL CARBONO - BARRA SAE 1020 / 1045
		OBTURADOR	ARMCO 17-4 PH – ASTM A 564	
EMPAQUE (OPCIONAL)		ANILLOS CONCÉNTRICOS DE TEFLON® (POLYACETAL) O GRAFOIL®		
	INTERNOS	TODO EN ACERO INOXIDABLE 316 - ASTM A 276		
FORMA CONSTRUTIVA DEL VÁSTAGO		SÓLIDO (PIEZA ÚNICA)		
MANIJA		DE BARRA Ø EM ACERO INOXIDABLE 304 / 316 – ASTM A 276	DE BARRA Ø EM ACERO AL CARBONO – SAE 1020 / 1045	
TIPO DE ACCIONAMIENTO		DIRECTO POR MANIJA		
CLASE		VÁLVULA DE GLOBO TIPO AGUJA		
ASIENTO		REMOVIBLE / REEMPLAZABLE		
OBTURADOR		ASIENTO METAL METAL (VÁSTAGO NO-GIRATÓRIO)		
CONEXIONES FINALES PARA TUBO O.D.		DOBLE ANILLO		
PRESIÓN MÁXIMA DE OPERACIÓN		6.500 PSI		
MEDIDAS DEL ORIFÍCIO / CV		4 MM / CV 0.36 (MÁXIMO)		
FACTOR DE SEGURIDAD		4 : 1		
RANGO DE TEMPERATURA (OPCIONAL)		TEFLON® = (-) 50° C A + 200° C GRAFOIL® = (-) 50° C A + 600° C		
PRUEBAS HIDROSTÁTICAS		NORMAS BS EN 12266-1:2003 / BS EN 1266-2:2003 / MSS-SP-82 TODAS LAS VÁLVULAS SON SOMETIDAS A PRUEBA DE FUGA DE BURBUJAS 9.750 PSI – 15 S – TEMPERATURA AMBIENTE		
CARACTERÍSTICAS PRINCIPALES				
DISEÑO COMPACTO, MODELOS RECTOS O EN ÁNGULO Y PARA MONTAJE EN PANEL				
ROSCA DEL VÁSTAGO POR ENCIMA DE LA EMPAQUETADURA IMPIDE QUE EL FLUIDO DEL PROCESO ENTRE EN CONTACTO CON LA ROSCA				
ASIENTO REMOVIBLE / REEMPLAZABLE				
PRESIONES DE OPERACIÓN HASTA 6.500 PSI				
VÁSTAGOS CON PUNTA NO GIRATORIA Y AUTOCENTRANTE				
AMPLIA SELLECCIÓN DE CONEXIONES FINALES TALES COMO MACHO O HEMBRA, PARA SOLDADURA SW Y PARA TUBO O.D., FRACCIONAL O MÉTRICO				