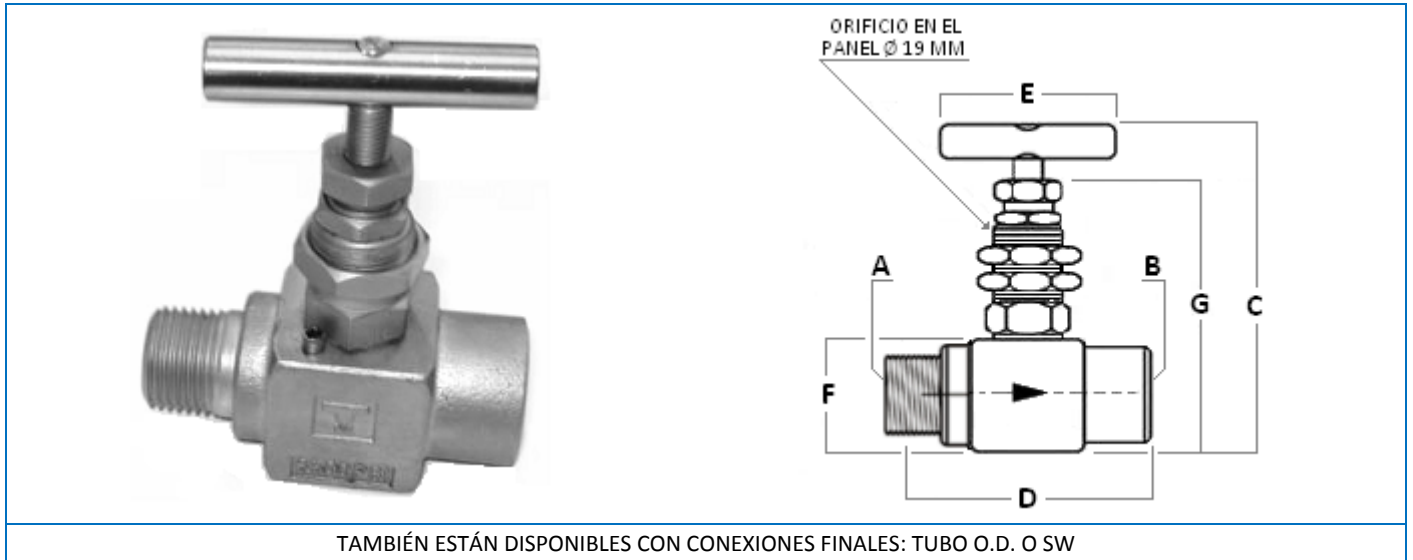




Válvulas de Aguja Serie 400 MFP

Macho / Hembra – para montaje en panel



TAMBIÉN ESTÁN DISPONIBLES CON CONEXIONES FINALES: TUBO O.D. O SW

REFERENCIA	ACERO INOX 316	404 MFP 316	404 MFPB 316	406 MFP 316	406 MFBP 316	408 MFP 316	408 MFBP 316	
	ACERO AL CARBONO	404 MFP S	404 MFBP S	406 MFP S	406 MFBP S	408 MFP S	408 MFBP S	
CONEXIONES FINALES	ENTRADA (A)	1/4" NPT MACHO	1/4" BSP MACHO	3/8" NPT MACHO	3/8" BSP MACHO	1/2" NPT MACHO	1/2" BSP MACHO	
	SAÍDA (B)	1/4" NPT HEMBRA	1/4" BSP HEMBRA	3/8" NPT HEMBRA	3/8" BSP HEMBRA	1/2" NPT HEMBRA	1/2" BSP HEMBRA	
DIMENSIONES*	C	ABIERTA: 90,00 CERRADA: 87,00						
	D	65,50				72,75		
	E	55,00						
	F	31,75						
	G	67,50						

*Las dimensiones sólo se indican a modo de referencia y están sujetas a cambios.

CARACTERÍSTICAS PRINCIPALES	
DISPONIBLES EN MEDIDAS DESDE 1/16" HASTA 1"	VÁSTAGO CON PUNTA OBTURADORA NO GIRATORIA EN 17-4 PH
EN ACERO INOX 316 (CF8M) O ACERO AL CARBONO (WCB)	ROSCAS NPT O BSP EN MM O PULGADAS
EMPAQUETADURA EN TEFLON® O GRAFOIL®	PRESIÓN MÁXIMA DE TRABAJO DE 6.500 PSI
MODELOS RECTOS Y EN ÁNGULOS	UNIÓN UBICADA POR ENCIMA DE LA EMPAQUETADURA

Normas de Fabricación



		MATERIALES DE CONSTRUCCIÓN		400 MFP
		COMPONENTES		
<p>* ITEMS OPCIONALES</p>	Nº	ACERO INOX 316 (316)	ACERO AL CARBONO (S)	
	1	BARRA REDONDA (316) ASTM A 276	BARRA REDONDA (S) SAE 1020 / 1045	
	2	TORNILLO ALLEN (304) DIN 915	TORNILLO ALLEN (S) DIN 915	
	3	BARRA HEXAGONAL (316) ASTM A 276	BARRA HEXAGONAL (S) SAE 1020 / 1045	
	4	BARRA HEXAGONAL (316) ASTM A 276	BARRA HEXAGONAL (S) SAE 1020 / 1045	
	5	ARANDELAS EN ACERO INOX (316) ASTM A 167		
	6*	EMPAQUETADURA DE PTFE 850A (TEFLON®) ASTM D 4894		
		EMPAQUETADURA DE GRAFKOTE (GRAFOIL®) ASTM F 1315		
	7	BARRA HEXAGONAL (316) ASTM A 276	BARRA HEXAGONAL (S) SAE 1020 / 1045	
	8	ANILLO PTFE 850A (TEFLON®) ASTM D 4894		
	9	BARRA REDONDA (316) ASTM A 276		
	10	BARRA REDONDA ARMCO 17-4 PH ASTM A 564 TP 630		
	11*	BARRA HEXAGONAL (316) ASTM A 276		
12	PASADOR ELÁSTICO (304) DIN 1481	PASADOR ELÁSTICO (S) DIN 1481		
13*	CUERPO (CF8M) ASTM A 351	CUERPO (WCB) ASTM A 216		
	BARRA CUADRADA (316) ASTM A 276	BARRA CUADRADA (S) SAE 1020 / 1045		

TRATAMIENTOS APLICADOS			
COMPONENTE	TRATAMIENTOS		NORMA
TODOS (EXTERNOS)	ACERO INOX 316 (CF8M)	CHORREADO BAJO MICROESFERAS DE VIDRIO	NORMA INTERNA TRIUNION®
	ACERO AL CARBONO (WCB)	ZINC-NÍQUEL TRIVALENTE (INCOLORO)	

LIMPIEZA ESPECIAL PARA USO CON OXIGENO			
COMPONENTE	TRATAMIENTO		NORMA
TODOS	ACERO INOX 316 (CF8M)	ROCOL® FLUOR CLEAN O SIMILAR	ASTM G 93
	ACERO AL CARBONO (WCB)		

PRUEBAS DE PRESIÓN			
PRODUCTOS	PROCEDIMIENTOS		NORMAS
VÁLVULAS	CUERPO	SELLO	MSS SP 82 BS EN 12266
	9.750 PSI – 15 S TEMPERATURA AMBIENTE	7.150 PSI – 15 S TEMPERATURA AMBIENTE	

Especificaciones Técnicas

Válvulas para Panel Serie 400P – 1 Válvula



CONTENIDO		ACERO INOX 316	ACERO AL CARBONO	
N O R M A S	CONSTRUCCIÓN		CUERPO: ASME B 16.34	
			CONEXIONES FINALES: ASME B 16.11	
	MATERIA- LES (ASME B 31.1)	CUERPO (OPCIONAL)	ACERO INOX 316 (CF8M) – ASTM A 351	ACERO AL CARBONO (WCB) – ASTM A 216
			ACERO INOX 316 - BARRA ASTM A 276	ACERO AL CARBONO - BARRA SAE 1020 / 1045
		OBTURADOR	ARMCO 17-4 PH – ASTM A 564	
		EMPAQUE (OPCIONAL)	ANILLOS CONCÉNTRICOS DE TEFLON® (POLYACETAL) O GRAFOIL®	
	INTERNOS	TODO EN ACERO INOXIDABLE 316 - ASTM A 276		
ORIFÍCIO EN EL PANEL		Ø 19 MM		
FORMA CONSTRUCTIVA DEL VÁSTAGO		SÓLIDO (PIEZA ÚNICA)		
MANIJA		DE BARRA Ø EM ACERO INOXIDABLE 304 / 316 – ASTM A 276	DE BARRA Ø EM ACERO AL CARBONO – SAE 1020 / 1045	
TIPO DE ACCIONAMIENTO		DIRECTO POR MANIJA		
CLASE		VÁLVULA DE GLOBO TIPO AGUJA		
ASIENTO		REMOVIBLE / REEMPLAZABLE		
OBTURADOR		ASIENTO METAL METAL (VÁSTAGO NO-GIRATÓRIO)		
CONEXIONES FINALES PARA TUBO O.D.		DOBLE ANILLO		
PRESIÓN MÁXIMA DE OPERACIÓN		6.500 PSI		
MEDIDAS DEL ORIFÍCIO / CV		4 MM / CV 0.36 (MÁXIMO)		
FACTOR DE SEGURIDAD		4 : 1		
RANGO DE TEMPERATURA (OPCIONAL)		TEFLON® = (-) 50° C A + 200° C GRAFOIL® = (-) 50° C A + 600° C		
PRUEBAS HIDROSTÁTICAS		NORMAS BS EN 12266-1:2003 / BS EN 1266-2:2003 / MSS-SP-82 TODAS LAS VÁLVULAS SON SOMETIDAS A PRUEBA DE FUGA DE BURBUJAS 9.750 PSI – 15 S – TEMPERATURA AMBIENTE		
CARACTERÍSTICAS PRINCIPALES				
DISEÑO COMPACTO, MODELOS RECTOS O EN ÁNGULO Y PARA MONTAJE EN PANEL				
ROSCA DEL VÁSTAGO POR ENCIMA DE LA EMPAQUETADURA IMPIDE QUE EL FLUIDO DEL PROCESO ENTRE EN CONTACTO CON LA ROSCA				
ASIENTO REMOVIBLE / REEMPLAZABLE				
PRESIONES DE OPERACIÓN HASTA 6.500 PSI				
VÁSTAGOS CON PUNTA NO GIRATORIA Y AUTOCENTRANTE				
AMPLIA SELECCIÓN DE CONEXIONES FINALES TALES COMO MACHO O HEMBRA, PARA SOLDADURA SW Y PARA TUBO O.D., FRACCIONAL O MÉTRICO				